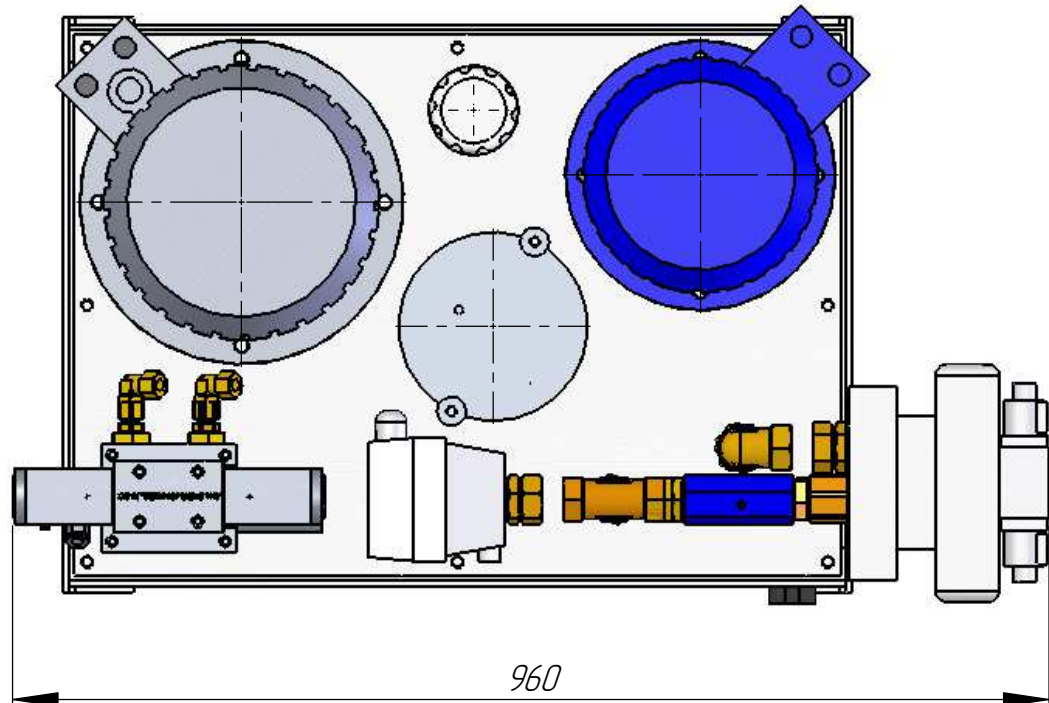
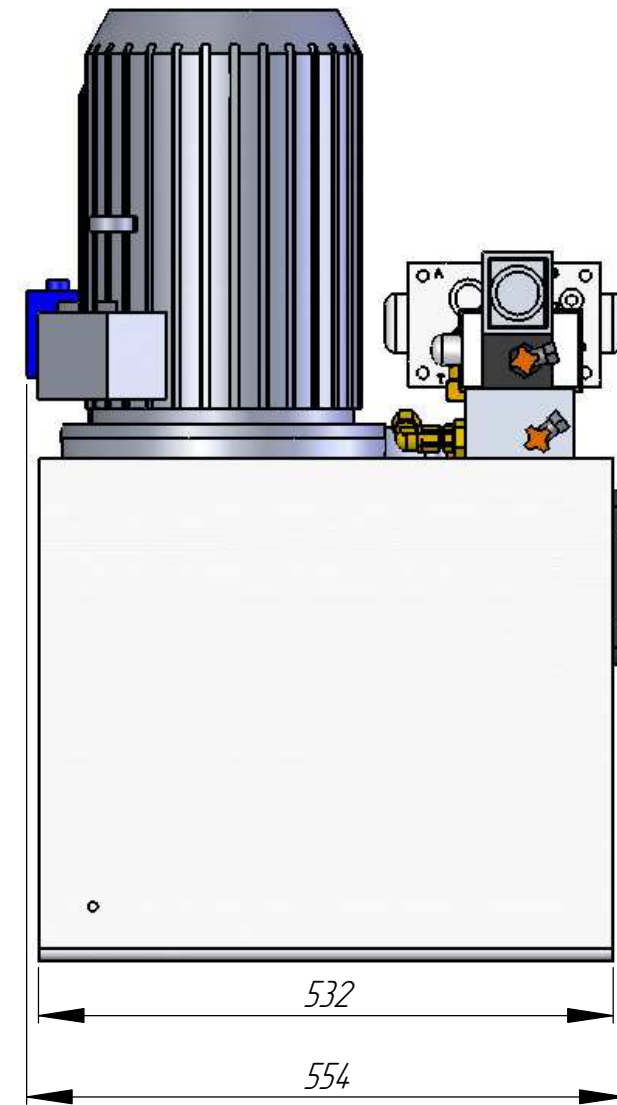
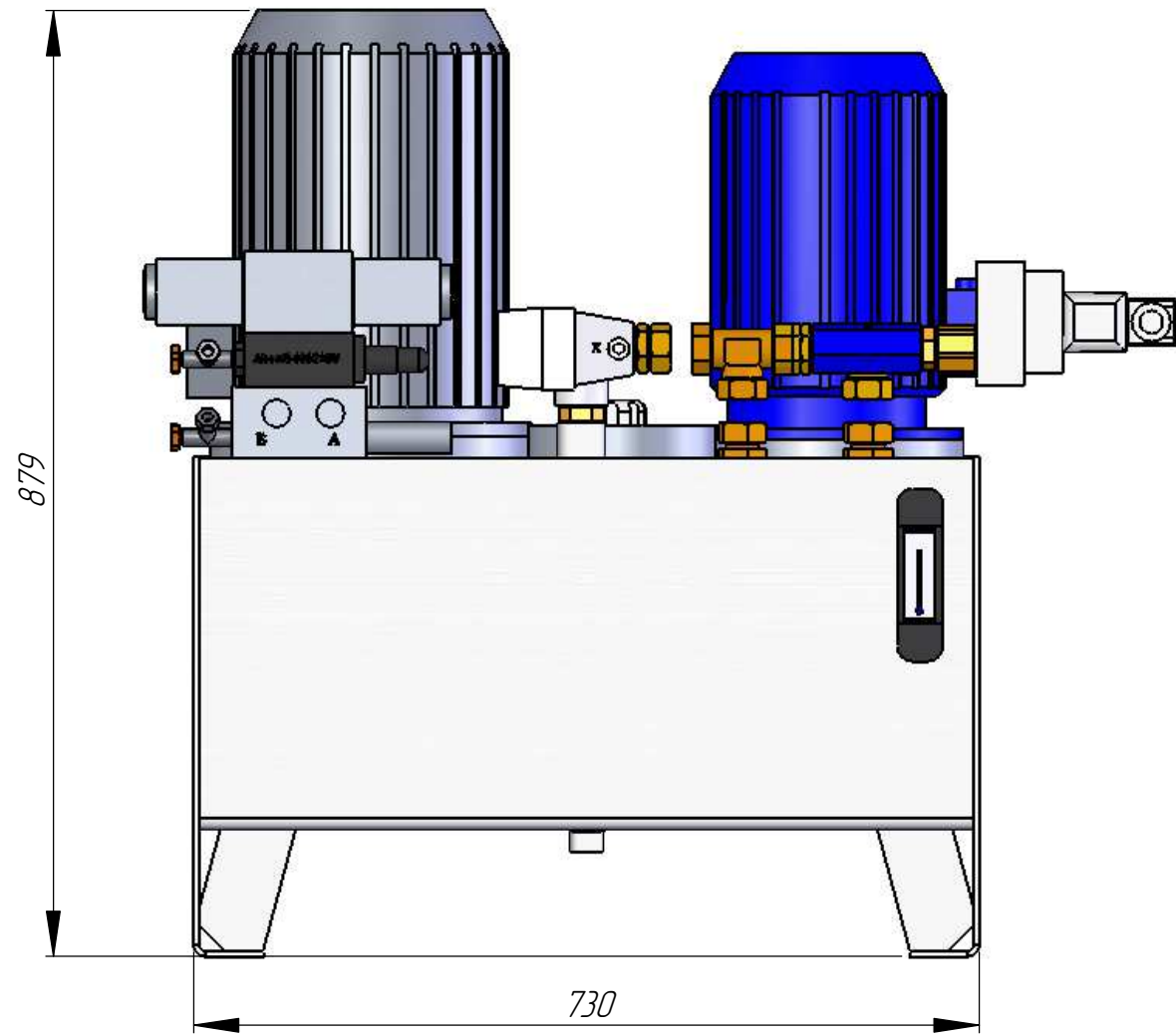


ГП-100-5,5/5,5-165/16-200-244/24-ФС25



Инд. № подл. Подпись и дата
 Взам. инв. № Инв. № дудл. Подпись и дата
 Инв. № подл. Подпись и дата

				ГП-100-5,5/5,5-165/16-200-244/24-ФС25			
Изм/Лист	№ докум.	Подп.	Дата	Гидропривод пресса	Лит.	Масса	Масштаб
Разраб.						199	1:5
Проб.					Лист	Листов 1	
Т. контр.				Лист 2/к	000 "РЭНД"		
Н. контр.							
Утв.							